

# Тепловые завесы модели Global

## (Инструкция по монтажу и эксплуатации моделей Global C800E)

Тепловые завесы модели "GLOBAL C800E" конструктивно выполнены для горизонтального настенного или припотолочного монтажа над дверным проёмом, с расположением выходного направляющего аппарата непосредственно над дверью.

### Технические характеристики:

Размеры (мм.)	865×220×160
Рабочее напряжение электросети	220/240 Вольт
Частота электросети	50 Гц
Потребляемая мощность	3.0/6.0 кВт
Максимальная скорость воздушного потока	9.0 м/сек.
Максимальная производительность	1000м <sup>3</sup> /час
Вес	11 кг
Максимальная установочная высота	3.0 м
Рекомендуемая установочная высота	2.0 ÷ 2.5 м
Число скоростей вентилятора	2
Число степеней нагрева	2

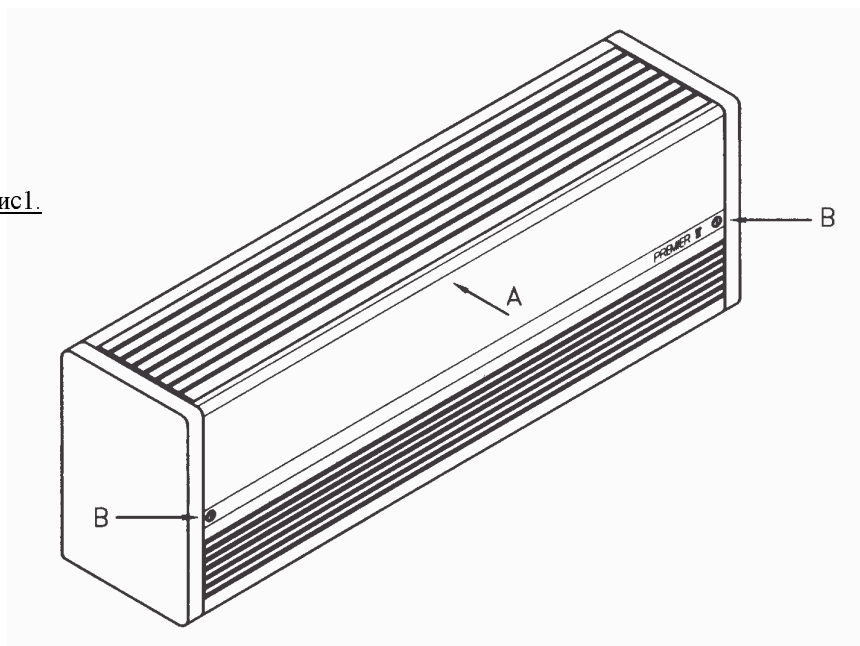
### ПОДГОТОВКА К МОНТАЖУ.

- Снимите воздухозаборную решетку, для чего нажмите на лопасти направляющего аппарата, чтобы ослабить пружинные зажимы, и затем поднимите решетку дальше.

- Ослабьте на 1/4 оборота зажимы "B" и уберите лицевую панель с завесы(см рис.1).

**Примечание:** Не натягивайте электропроводку ведущую к переключателям расположенным на лицевой панели.

рис1.

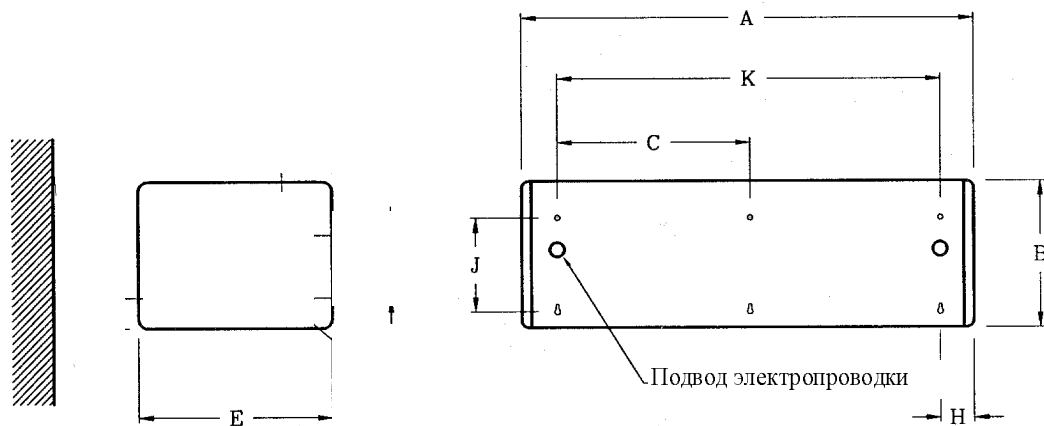


## МОНТАЖ

Крепление завесы к стене производится с помощью отверстий на задней стороне корпуса завесы.

Завеса должна располагаться на расстоянии не менее 1,8 метра от плоскости пола, и не должна находиться над электрическими розетками.

Для монтажа просверлите в стене отверстия по размерам соответствующим указанным в таблице и рисунке на стр. 2, зафиксируйте в них крепёжные элементы, после чего закрепите завесу на стене.



Все электрические подключения тепловых завес должны выполняться квалифицированным специалистом-электриком, с соблюдением правил монтажа электропроводки. При электрическом монтаже необходимо предусмотреть возможность отключения завесы с помощью электрического выключателя-автомата с расстоянием между разомкнутыми контактами не менее 3 мм. Подвод электропроводки в завесу производится через уплотняющие кольца на верхней поверхности агрегата.

Производите монтаж согласно прилагаемой электрической схеме. Перед монтажом убедитесь что имеющихся кабелей и электрических выключателей достаточно для выполнения монтажа устанавливаемой воздушной завесы (завес).

По окончании электрического монтажа установите на место переднюю панель и воздухозаборную решетку, и проконтролируйте работу завесы во всех тепловых режимах.

Управление завесами осуществляется встроенными в них переключателями. Переключатель с зелёным светодиодом управляет включением электродвигателя завесы, и разрешает включение нагревательных элементов. Когда он выключен включить нагреватели невозможно. Переключатель без индикатора управляет скоростью вращения электродвигателя завесы (две ступени). Переключатели с красными светодиодами управляют нагревательными элементами завесы, можно включать либо один, либо два ряда нагревательных элементов завесы. Для регулировки направления потока воздуха выходящего из завесы нужно поворачивать решетку выходного отверстия.

## **ОБСЛУЖИВАНИЕ**

Рекомендуется периодически чистить завесу для удаления пыли и мусора которые могут попасть внутрь завесы. Корпус завесы рекомендуется чистить с помощью влажной тряпки, не используя чистящие абразивные порошки.

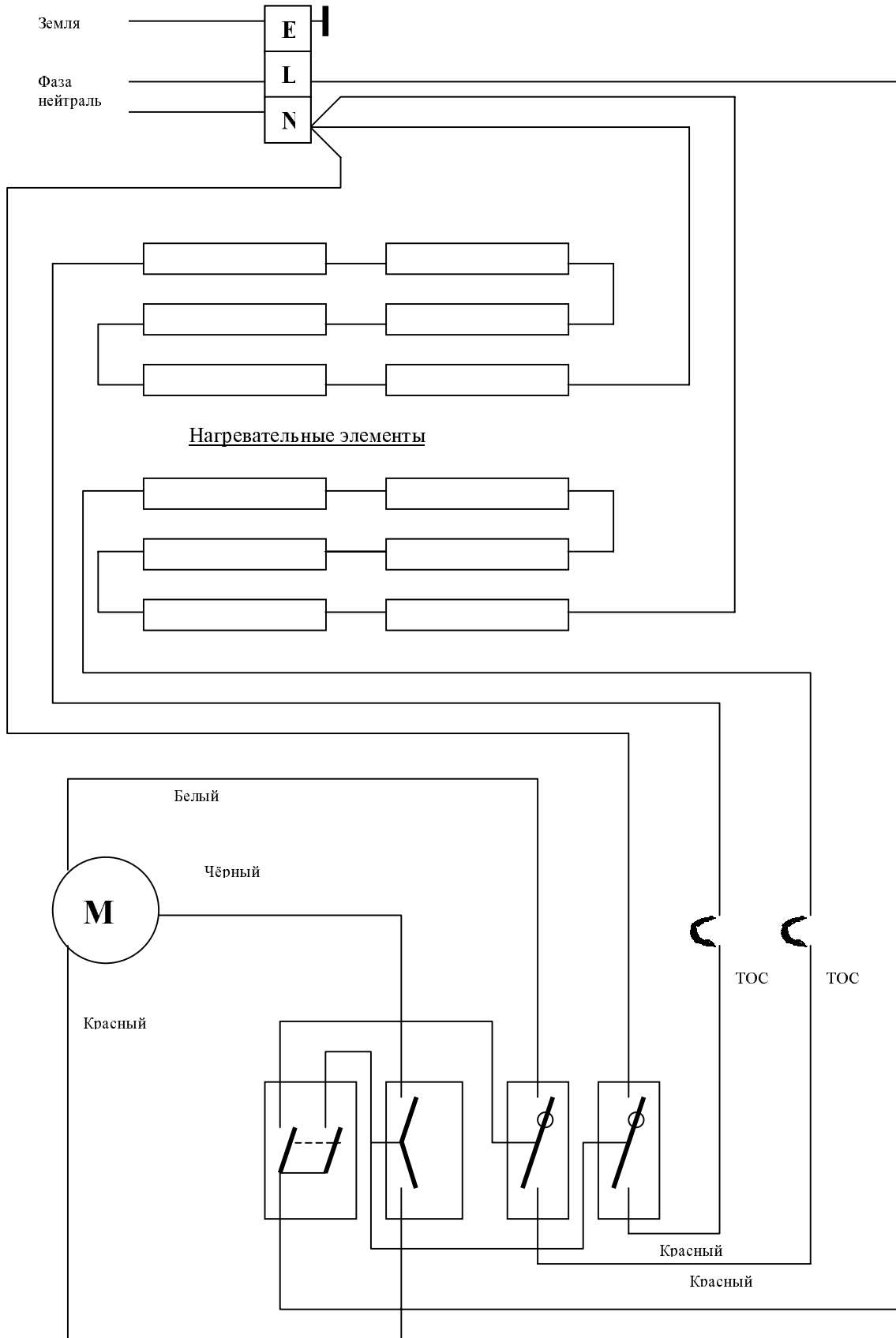
**ВНИМАНИЕ!** Нельзя накрывать поверхность тепловых завес или перекрывать воздухозаборную решетку, так-как это может привести к повышению температуры внутри завесы и как следствие - срабатыванию предохранительных устройств.

**Примечание.** Тепловую завесу необходимо крепить к прочной стене или потолку. Не следует менять местонахождение завесы не посоветовавшись со специалистом организации производившей монтаж. Если Вы не уверены в правильности установки завесы проконсультируйтесь с представителем монтажной организации.

**Примечание.** *Завеса не предназначена для вертикального монтажа.*

\* Электрическая схема завесы приведена на следующей странице.

Электропитание однофазное  
220/240 Вольт,



Принципиальная электрическая схема тепловой завесы  
**GLOBAL C800E**

ТОС - терморедохранитель