

Тепловые завесы серии PREMIER COMPACT (Инструкция по монтажу и эксплуатации моделей С800SE)

Тепловые завесы серии “PREMIER COMPACT” конструктивно выполнены для горизонтального настенного или припотолочного монтажа над дверным проёмом, с расположением выходного направляющего аппарата непосредственно над дверью.

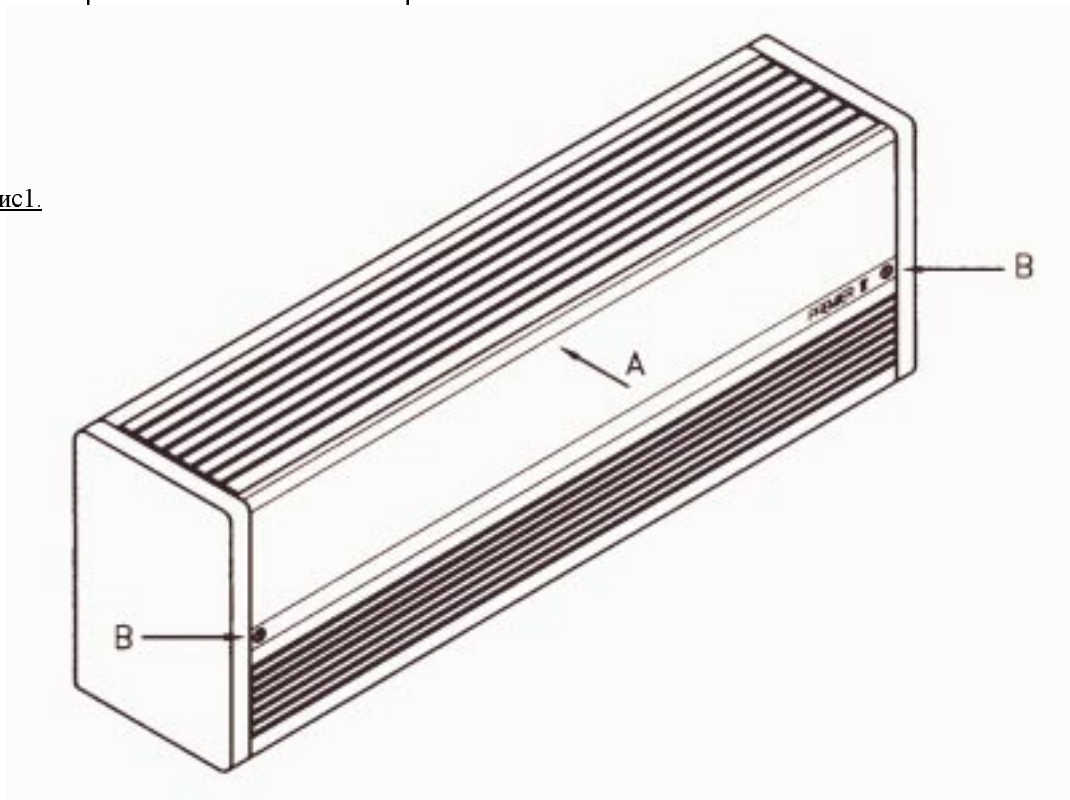
ПОДГОТОВКА К МОНТАЖУ

- Снимите воздухозаборную решетку, для чего нажмите на лопасти направляющего аппарата, чтобы ослабить пружинные зажимы, а затем поднимите решетку дальше.

- Ослабьте на 1/4 оборота зажимы “В” и уберите лицевую панель с завесы(см рис.1).

Примечание: Не натягивайте электропроводку ведущую к переключателям расположенным на лицевой панели.

рис1.



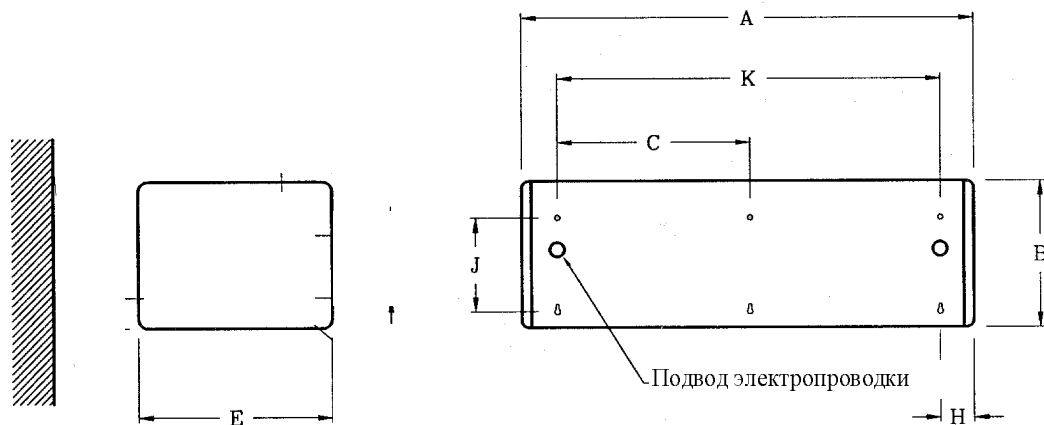
МОНТАЖ

Крепление завесы к стене производится с помощью отверстий на задней стороне корпуса завесы.

Завеса должна располагаться на расстоянии не менее 1,8 метра от плоскости пола, и не должна находиться над электрическими розетками.

Для монтажа просверлите в стене отверстия по размерам соответствующим указанным в таблице и рисунке на стр. 2, зафиксируйте в них крепёжные элементы, после чего закрепите завесу на стене.

модель /размер	C600E	C600W	C800E	C800W	C800SE	C1000	C1500	C2000
A(мм)	722	722	858	858	858	1032	1525	2000
B(мм)	160	160	160	160	160	160	160	160
C(мм)							715	965
D(мм)		80		80				
E(мм)	220	220	220	220	220	220	220	220
F(мм)		85		85				
G(мм)		53		53				
H(мм)	55	55	55	55	55	55	55	55
J(мм)	90	90	90	90	90	90	90	90
K(мм)	612	612	748	748	748	922	1430	1930
Вес(кг)	9,00	9,50	9,70	10,20	11,20	13,80	18,00	26,60



Все электрические подключения тепловых завес должны выполняться квалифицированным специалистом электриком, с соблюдением правил монтажа электропроводки. При электрическом монтаже необходимо предусмотреть возможность отключения завесы с помощью электрического выключателя-автомата с расстоянием между разомкнутыми контактами не менее 3 мм. Подвод электропроводки в завесу производится через уплотняющие кольца на верхней поверхности агрегата.

Производите монтаж согласно прилагаемой электрической схеме. Перед монтажом убедитесь что имеющихся кабелей и электрических выключателей достаточно для выполнения монтажа устанавливаемой воздушной завесы (завес).

По окончании электрического монтажа установите на место переднюю панель и воздухозаборную решетку, и проконтролируйте работу завесы во всех тепловых режимах(для завес с электронагревом).

ЗАВЕСЫ С ЭЛЕКТРОПОДОГРЕВОМ

Управление завесами с электрическим подогревом С600Е и С800Е осуществляется встроенными в них переключателями. Переключатель с зелёным светодиодом управляет включением электродвигателя завесы, и разрешает включение нагревательных элементов. Когда он выключен включить нагреватели невозможно. Переключатели с красными светодиодами управляют нагревательными элементами завесы, можно включать либо один, либо два ряда нагревательных элементов завесы. Для регулировки направления потока воздуха выходящего из завесы нужно поворачивать решетку выходного отверстия.

ЗАВЕСЫ С ВОДЯНЫМ ПОДОГРЕВОМ (LPHW).

Все модели завес с водяным подогревом комплектуются, как правило, патрубками с внутренней резьбой 15 мм, расположенными с правой стороны завесы (если смотреть со стороны воздухозаборной решетки). Убедитесь, что запорные клапаны подогнаны к агрегату достаточно плотно в местах подключения подводящего и обратного трубопроводов.

ОБСЛУЖИВАНИЕ

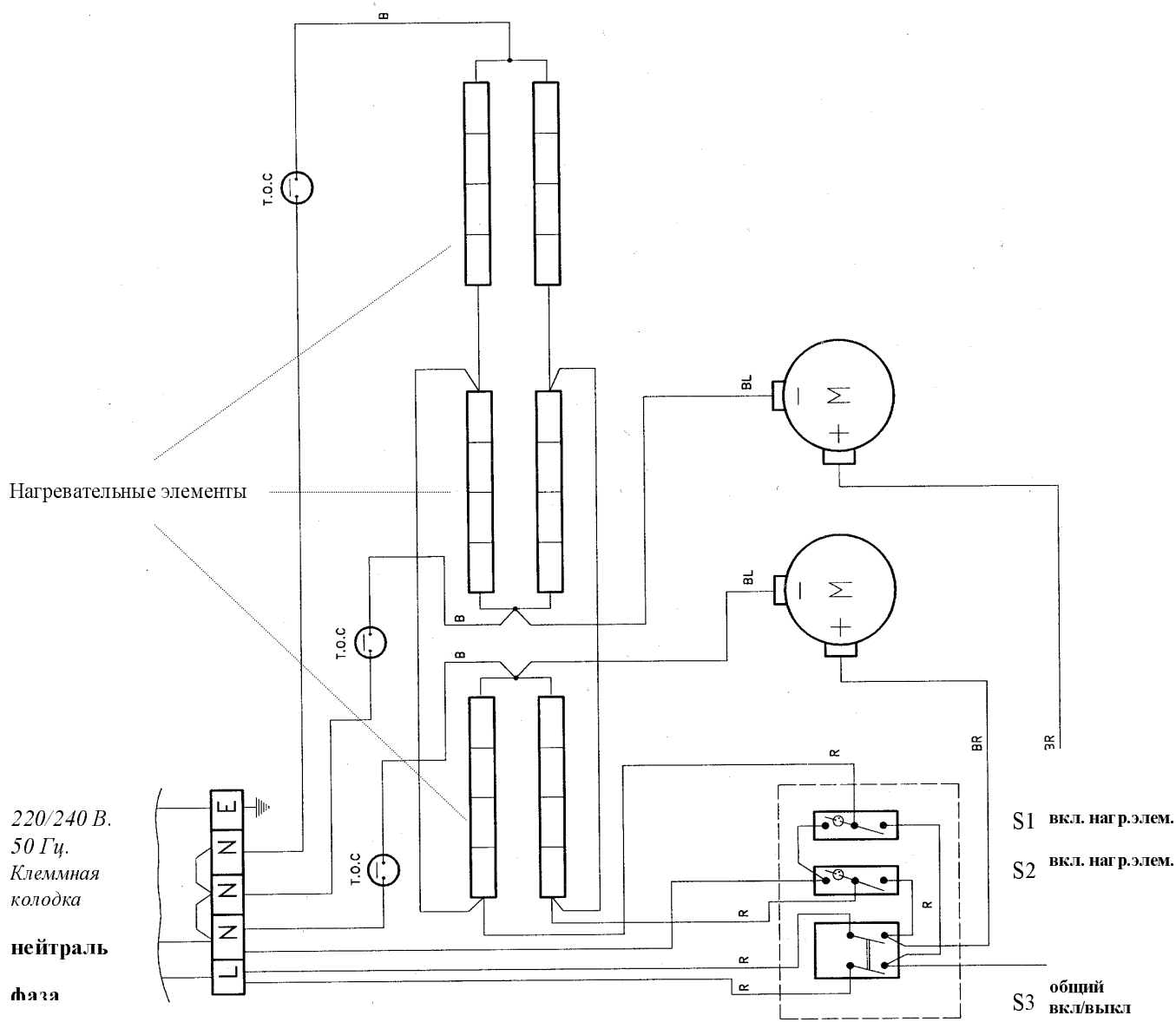
Рекомендуется периодически чистить завесу для удаления пыли и мусора могущих попасть внутрь завесы. Корпус завесы рекомендуется чистить с помощью влажной тряпки, не используя чистящие абразивные порошки.

ВНИМАНИЕ! Нельзя накрывать поверхность тепловых завес или перекрывать воздухозаборную решетку, так как это может привести к повышению температуры внутри завесы и как следствие - срабатыванию предохранительных устройств.

Примечание. Тепловую завесу необходимо крепить к прочной стене или потолку. Не следует менять местонахождение завесы не посоветовавшись со специалистом организации производившей монтаж. Если не уверены в правильности установки завесы проконсультируйтесь с представителем монтажной организации.

Примечание. *Завеса не предназначена для вертикального монтажа.*

* Электрическая схема завесы приведена на следующей странице.



Электрическая арматура	характеристика
Общий переключатель Вкл/выкл (S1)	250 Вольт 16 Ампер
Включатель нагревательного элемента (S2,S3)	250 Вольт 16 Ампер
Клеммная колодка	450 Вольт 44Ампер

Соответствие цветов кабелей внутреннего монтажа завесы	
В - Чёрный	G - Зелёный
BL - голубой	R - Красный
BR - коричневый	W - Белый

Электрическая схема тепловой завесы модели C800SE.